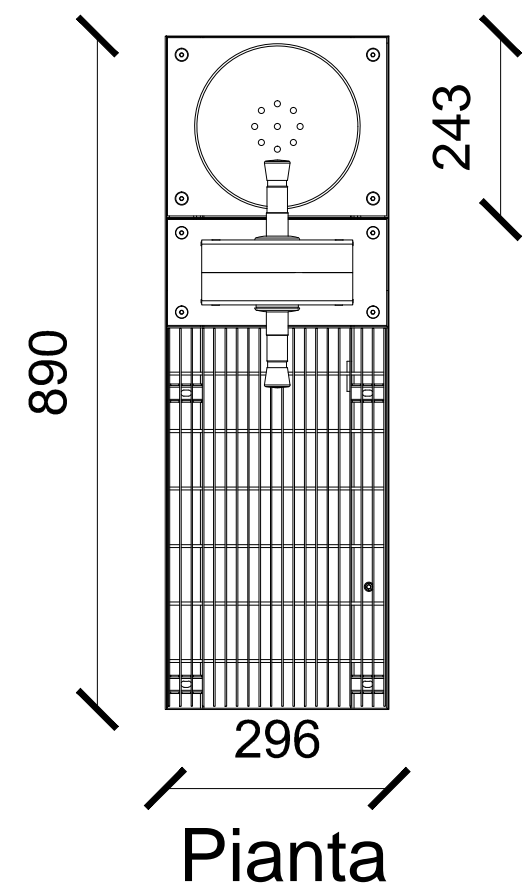
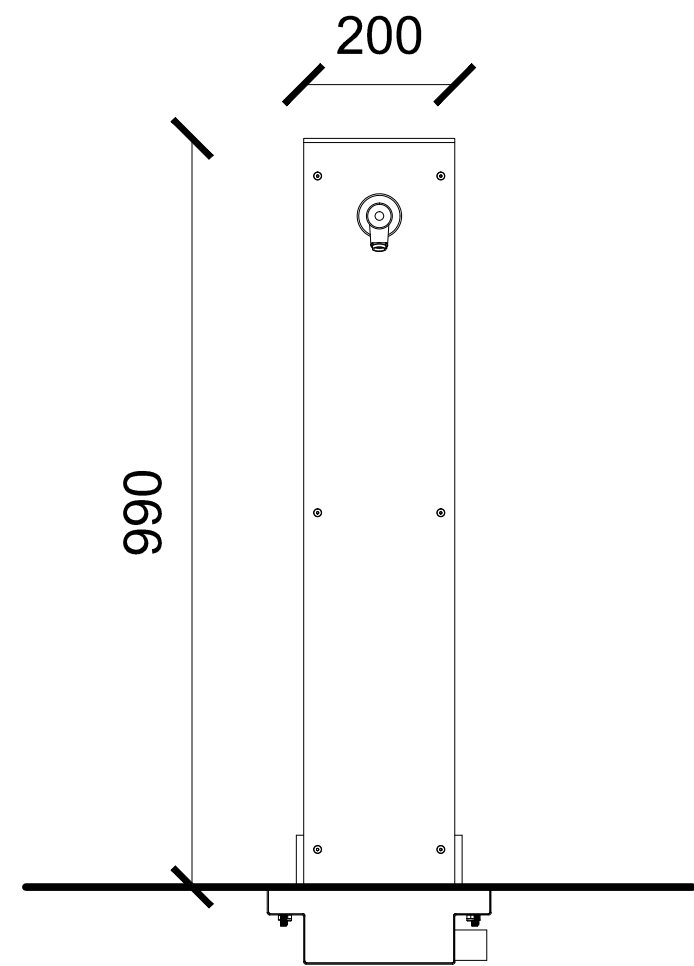
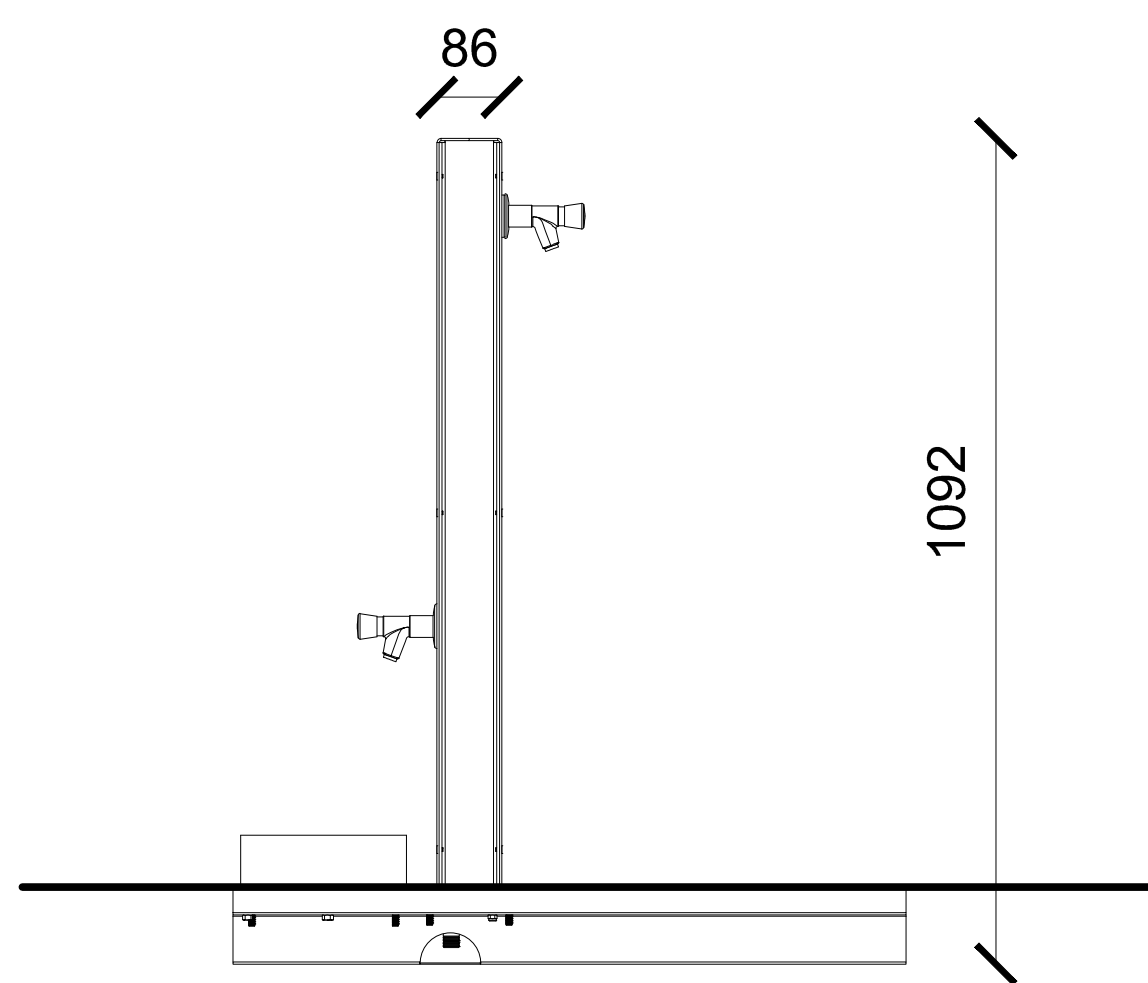


Prospetto frontale



Pianta

Prospetto laterale



Fontana in acciaio Corten

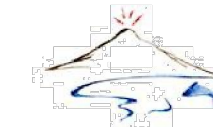


Vista fotografica

disegni in scala 1:10



CITTÀ DI RIPOSTO
Città metropolitana di Catania



**Flag Riviera Etna dei
Ciclopi e delle Lave**

*Riqualificazione approdo di Torre
Archirafi*

PROGETTO ESECUTIVO

TA. 05

**PARTICOLARE
DELLA
FONTANA**

Il Progettista

Il R.U.P.